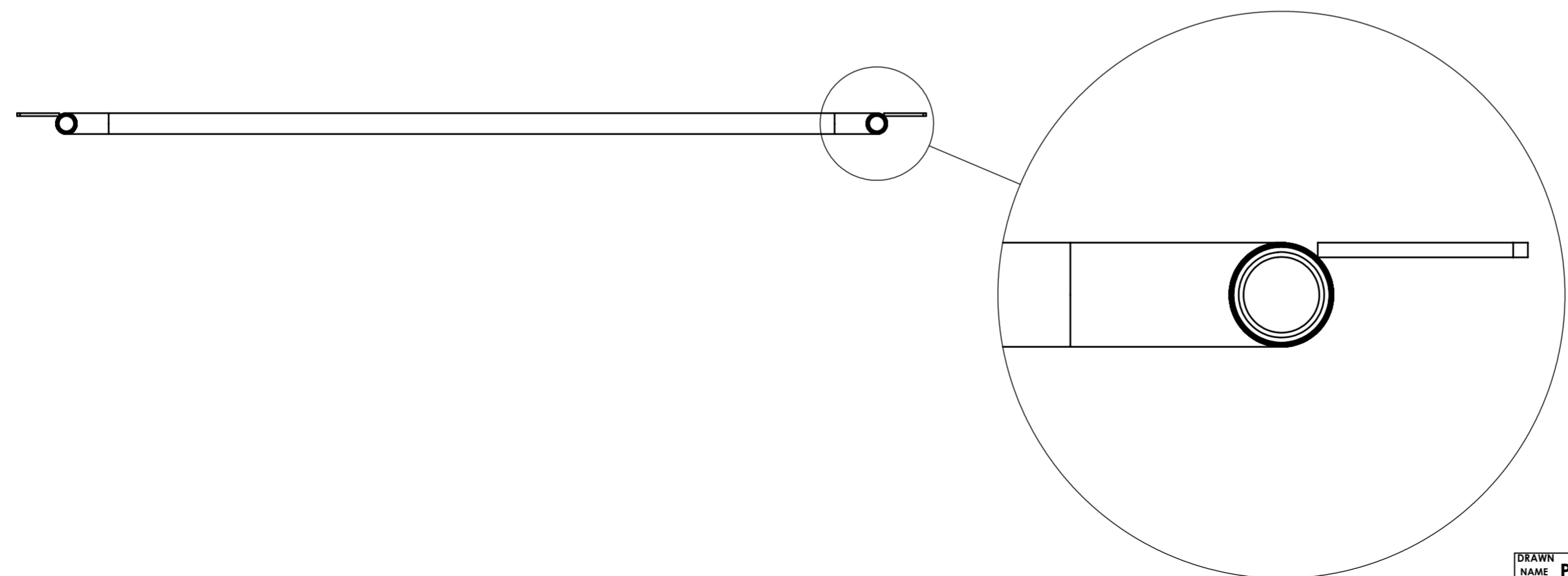
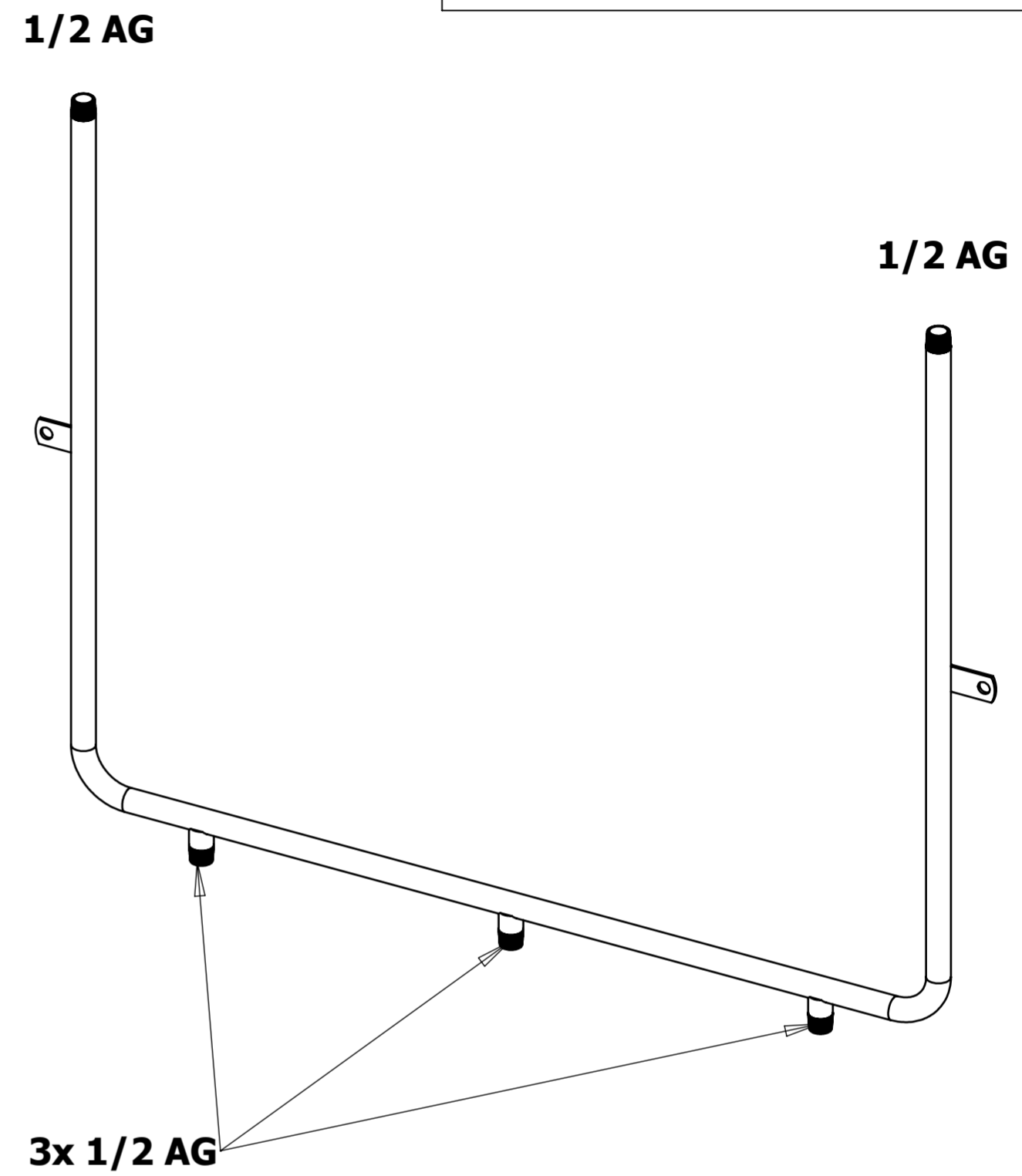
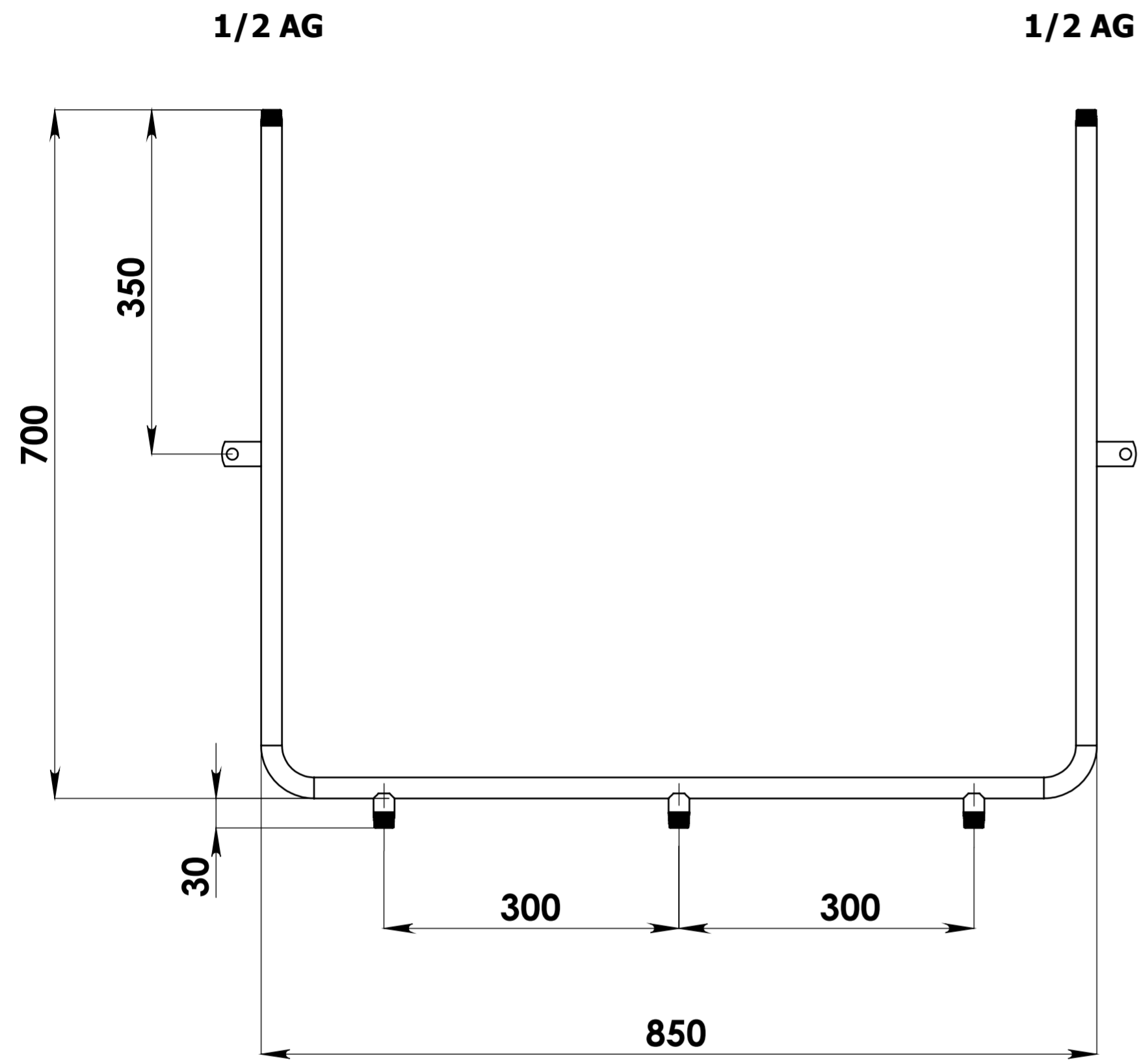


Линейни размери с непосочени допуски в mm					
ISO 13920	2-30	30-120	120-400	400-1000	1000-2000
B	±1	±2	±2	±3	±4
Permissible deviations for basic size range /mm/					



DETAIL A  
SCALE 1 : 1

DRAWN NAME <b>P.Penkov</b>	FINISHDATE <b>16 март 2021 г.</b>	Note:	
MATERIAL:	Weight: kg.		
DWG NO.		<b>80791-80</b>	