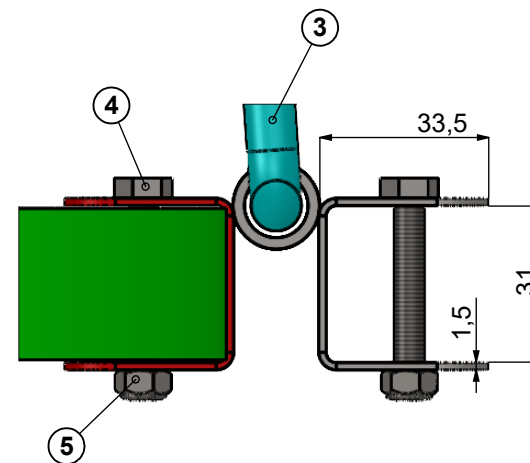


A

ITEM NO.	PART NUMBER	QTY.
1	10088-600-B000	1
2	10088-600-A000	1
3	10088-600-0003	1
4	bolt_M6x40-DIN933	6
5	M6_nut_DIN985	6



DETAIL A

11-Jan-21

PROMEX

Tolerance	Допустимы отклонения в / mm / за номинальный размер DIN ISO 2768- (1991-06)							WEIGHT 28.698 kg	Date of creation 11-Jan-21 13:13:01
	Tolerances / mm / for a nominal size DIN ISO 13920								
B	±1	±2	±2	±3	±4	±6	±8	NAME Velinov	mat. AISI 304
								№ 10088-600-set	