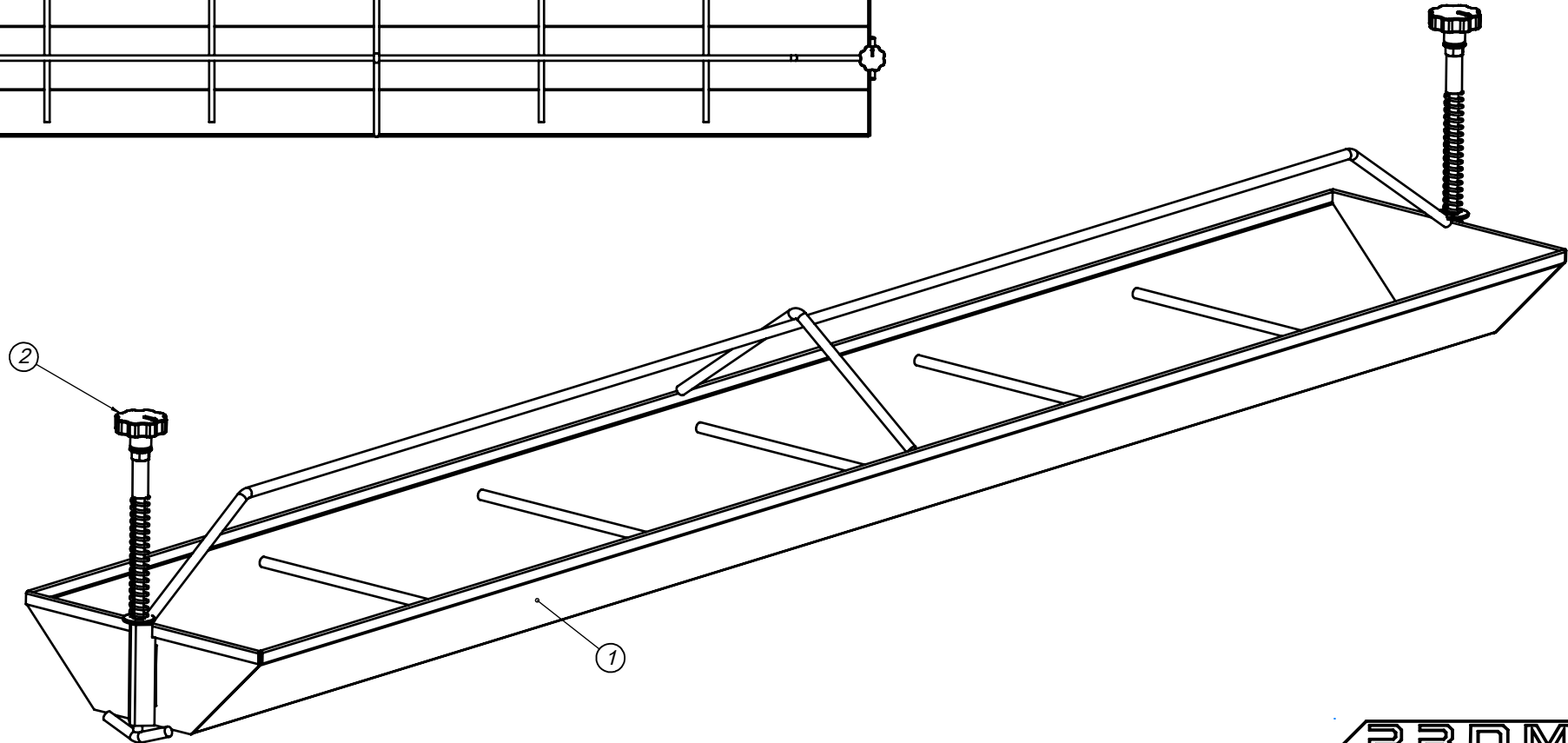
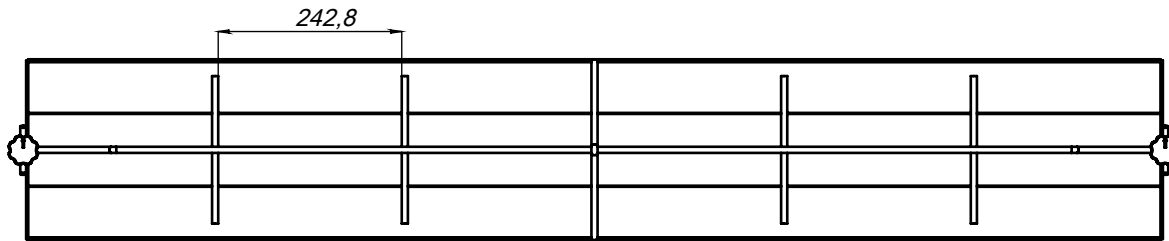
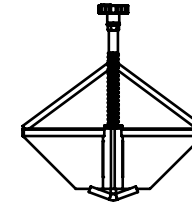
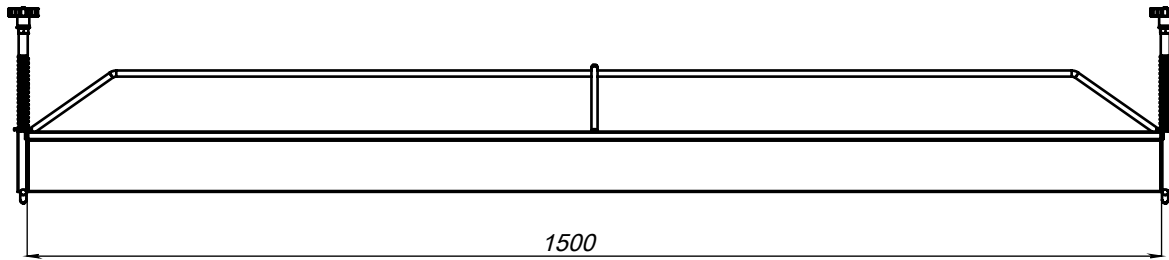


ITEM NO.	PART NUMBER	QTY.
1	10057-150-A	1
2	50406-1	2



Допустимы отклонения в / мм. / за номинален размер, DIN ISO 2768-1 / Tolerances / mm. / for a nominal size, DIN ISO 2768-1(1991-06)								Масса: 7,894 kg. / Date of creation: 2.2.2017 г. 10:49:44	
Tolerance	from 3	from 6	from 30	from 120	from 400	from 1000	from 2000	Area: 1189807.308	Date of change: 22.12.2021 г. 15:22:09
	0,5 to 3	to 6	to 30	to 120	to 400	to 1000	to 2000	NAME: Dipl.ing. Petrov	mat. AISI 304
m	+ - 0,1	+ - 0,1	+ - 0,2	+ - 0,3	+ - 0,5	+ - 0,8	+ - 1,2	+ - 2	No 10057-150
(medium)									